



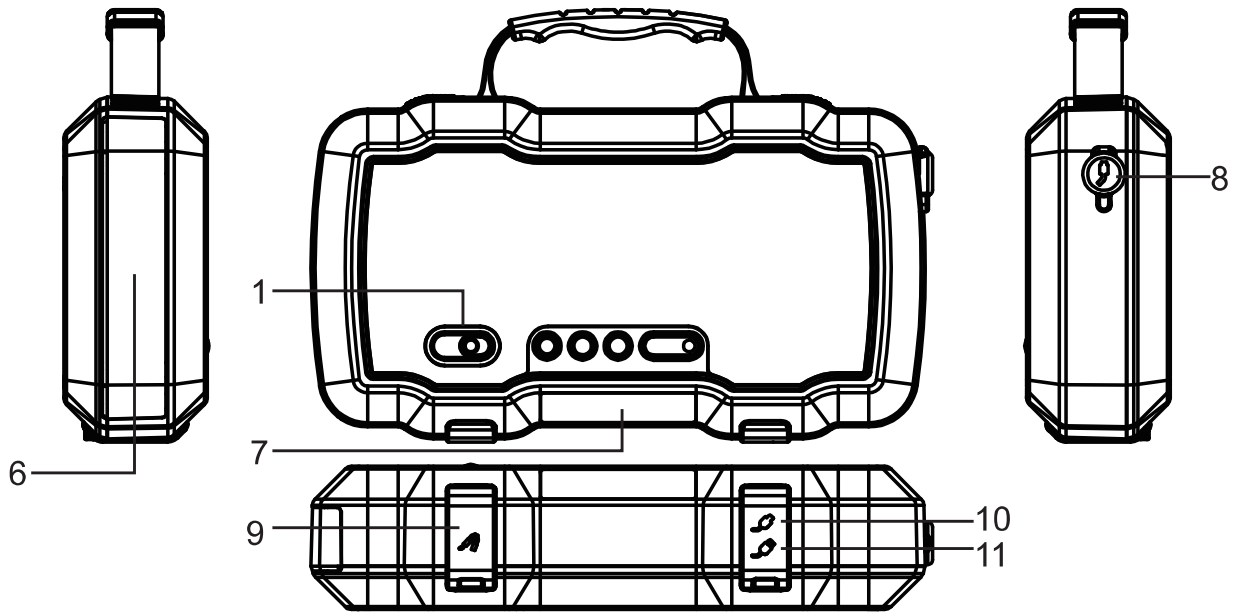
KUNZER MPB 300 Multi-Pocket-Booster Gebrauchsanweisung



Inhalt

1. Produktübersicht MPB 300	04
2. Lieferumfang des MPB 300	04
3. Gebrauchsanweisung	05
3.1 Anzeigen-und Bedienfeld	05
3.2 Einschalten des MPB 300	05
3.3 Nutzung der Starthilfe-Funktion	05
3.4 Verwendung der Voltmeterfunktion	06
3.5 Nutzung des Minikompressors	06
4. Technische Daten	07
5. So laden Sie den MPB300	08
6. Powerbank-Funktion zum Laden eines Mobiltelefons	08
7. Powerbank-Funktion zur Schnellladung eines Mobiltelefons	08
8. LED-Licht	08
9. Beschreibung der Fehlercodeanzeige	09
10. Sicherheitshinweise	09
11. Warnhinweise	10
12. Entsorgung des MPB 300	10
13. Garantiebedingungen	10

1. Produktübersicht



Nr.	Funktionsbeschreibung	Nr.	Funktionsbeschreibung
1	LED-Lichtschalter	2	Netzschalter EIN/AUS
3	BAR/PSI : Einstellung der Messeinheit für Reifendruck, gleichzeitig EIN/AUS Schalter für Zwangsstartfunktion	4	EIN/AUS Schalter Mini-Kompressor
5	Tasten zur Vorwahl des Reifendrucks ' + - '	6	LED-Licht
7	Tastenfeld mit Display	8	Ausgang Mini-Kompressor
9	EC8-Steckverbindung für Polzangen	10	USB-C-Eingang/Ausgang
11	USB-A-Ausgang	12	

2. Lieferumfang

MPB 300	Startkabel mit Polzangen	Luftschlauch mit Hebelstecker	Düsenadapter
			1. Ventiladapter 2. Konische aufblase Düsen 3. Nadeladapter
Aufbewahrungstasche	USB-A-auf-USB-C-Kabel	USB-C-auf-USB-C-Kabel	Bedienungsanleitung

3. Bedienungsanleitung

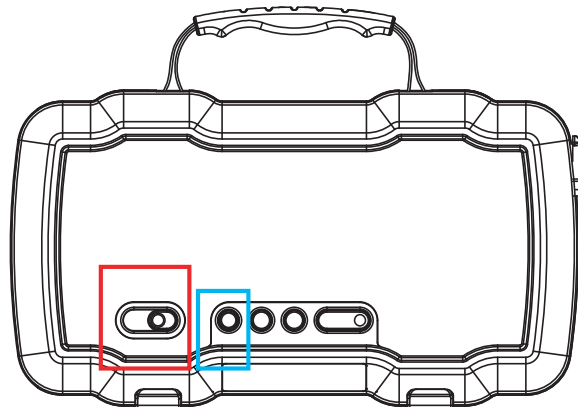
3.1 Anzeigefeld



Nr.	Funktionsbeschreibung	Nr.	Funktionsbeschreibung
1	Lade-/Schnellladeanzeige	2	USB-C Eingangsanzeige
3	Akku-Kapazitätsanzeige	4	USB-A/USB-C Ausgangsanzeige
5	Anzeige Fehlfunktion	6	Numerische Spannungs- und Druckanzeige
7	Anzeige für Booster-Funktion	8	Anzeige Druckeinheit (BAR o. PSI)
9	Statusanzeige Batteriespannung	10	

3.2 Einschalten des MPB 300

Drücken Sie den Netzschalter (Taste in blauer Box) oder den LED-Lichtsteuerungsknopf (Knopf in roter Box), um den MPB 300 einzuschalten.



3.3 Nutzung der Starthilfe-Funktion

3.3.1 Methode A: Normaler Start:

- * Schließen Sie das Starterkabel (Kabel mit Polzangen) mittels des EC8-Steckers an den MPB 300 an.
- * Verbinden Sie danach zuerst die rote (+) Polzange mit dem Pluspol (+) der Fahrzeugbatterie (oder mit einem für Starthilfe vorgesehenen Plus-Kontaktpunkt im Motorraum). Verbinden Sie jetzt die schwarze (-) Polzange mit dem Minuspol (-) der Fahrzeugbatterie (oder mit einem für Starthilfe vorgesehenen Minus-Kontaktpunkt im Motorraum). Stellen Sie sicher, dass die Verbindungen festsitzen und die Kontaktstellen sauber sind.
- * Drücken Sie den LED-Lichtschalter oder den EIN/AUS-Schalter um den MPB 300 einzuschalten. Wenn alle Verbindungen in Ordnung sind, blinkt die START-Anzeige im Display. Jetzt können Sie Ihr Fahrzeug starten.
- * In den meisten Fällen startet das Fahrzeug sofort, nachdem der MPB 300 angeschlossen wurde. Ist das nicht der Fall, warten Sie bitte ca. 30 Sekunden, bevor Sie einen weiteren Startversuch durchführen. Das Gerät benötigt diese Zeit, um die leere Starterbatterie zu puffern. Führen Sie bitte nicht mehr als 5 Startversuche innerhalb von 15 Minuten durch.

* Bitte lösen Sie die Polzangen sofort von der Starterbatterie, nachdem Sie Ihr Fahrzeug erfolgreich gestartet haben. Halten Sie den EIN/AUS-Schalter des MPB 300 für 2 Sekunden gedrückt, um das Starthilfegerät abzuschalten. Andernfalls schaltet sich der MPB 300 nach 60 Sekunden automatisch aus.

3.3.2 Methode B: Erzwungener Start

Sicherheitshinweis: Im erzwungenen Startmodus werden einige Sicherheitsfunktionen des MPB 300 vorübergehend außer Betrieb gesetzt. Achten Sie daher unbedingt darauf, dass Plus- und Minuspol des MPB 300 korrekt mit dem Fahrzeug verbunden sind. Verbinden Sie keinesfalls die beiden Polzangen miteinander! Es besteht akute Brand- und Verletzungsgefahr, sowie das Risiko eines Kurzschlusses. Dieser kann erhebliche Schäden am Fahrzeug und am MPB 300 verursachen.

* Es kann vorkommen, dass der normale Startmodus für ein Fahrzeug nicht ausreicht. Gründe dafür sind beispielsweise eine tiefentladene oder defekte Starterbatterie. In diesen Fällen können Sie die erzwungene Notstartfunktion anwenden.

* Schließen Sie das Starterkabel (Kabel mit Polzangen) mittels des EC8-Steckers an den MPB 300 an.

* Wenn der MPB 300 eingeschaltet ist, gelangen Sie durch 5 Sekunden langes Halten der Taste BAR/PSI in den Zwangsstartmodus. Die Anzeige START leuchtet nun dauerhaft im Display, das Gerät ist betriebsbereit für einen erzwungenen Start. (In diesem Modus ist es erforderlich, zuerst die Zwangsstartfunktion einzuschalten und dann die Polzangen an der Autobatterie zu befestigen, andernfalls kann diese Funktion nicht aktiviert werden.)

* Verbinden Sie jetzt die rote (+) Polzange mit dem Pluspol (+) der Fahrzeugbatterie (oder mit einem für Starthilfe vorgesehenen Plus-Kontaktpunkt im Motorraum). Verbinden Sie danach die schwarze (-) Polzange mit dem Minuspol (-) der Fahrzeugbatterie (oder mit einem für Starthilfe vorgesehenen Minus-Kontaktpunkt im Motorraum). Stellen Sie sicher, dass die Verbindungen festsitzen und die Kontaktstellen sauber sind.

* Starten Sie jetzt Ihr Fahrzeug und drücken Sie danach kurz den EIN/AUS-Schalter oder die Taste BAR/PSI. Der erzwungene Startmodus ist damit beendet.

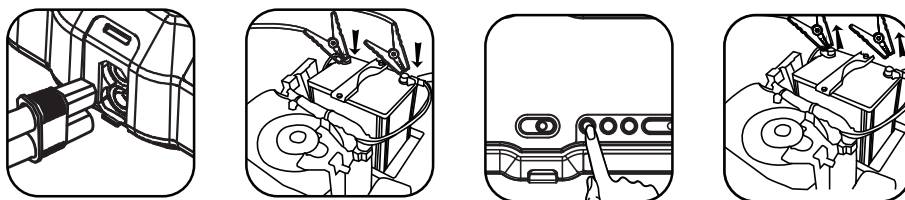
3.4 Verwendung der Voltmeterfunktion

3.4.1 Schließen Sie das Starterkabel (Kabel mit Polzangen) mittels des EC8-Steckers an den MPB 300 an.

3.4.2 Verbinden Sie die rote (+) Polzange mit dem Pluspol (+) der Fahrzeugbatterie (oder mit einem für Starthilfe vorgesehenen Plus-Kontaktpunkt im Motorraum). Verbinden Sie jetzt die schwarze (-) Polzange mit dem Minuspol (-) der Fahrzeugbatterie (oder mit einem für Starthilfe vorgesehenen Minus-Kontaktpunkt im Motorraum). Stellen Sie sicher, dass die Verbindungen festsitzen und die Kontaktstellen sauber sind.

3.4.3 Jetzt blinkt die START-Anzeige im Display, die Akkuspannung des MPB 300 wird angezeigt. Um die Spannung der Autobatterie zu überprüfen, drücken Sie kurz den EIN/AUS-Schalter um den Startmodus zu verlassen und in den Messmodus zu wechseln. Das Display zeigt nur den Spannungswert der Autobatterie an.

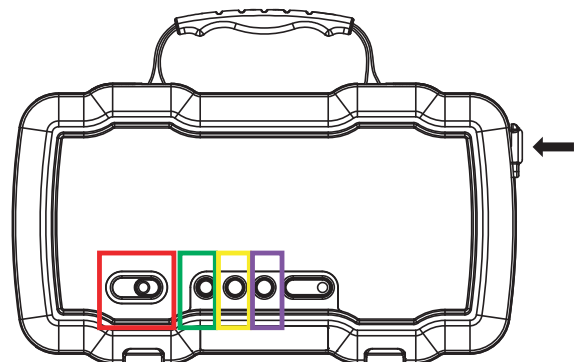
3.4.4 Trennen Sie anschließend die Polzangen des MPB 300 von der Autobatterie und beenden Sie den Voltmeter-Funktionsmodus.



3.5 Nutzung des Minikompressors

3.5.1 Verbinden Sie den Kompressor-Schlauch mit dem Druckluft-Ausgang des MPB 300. Sorgen Sie für einen festen Sitz der Überwurfhülse auf dem Druckluftausgang, nur so ist eine luftdichte Verbindung gewährleistet.

3.5.2 Entfernen Sie das Ventilhütchen an Ihrem PKW-Reifen, verbinden Sie den Druckluftschlauch mit dem Reifenventil und arretieren Sie den Hebelstecker.



3.5.3 Drücken Sie den LED-Lichtschalter oder den EIN/AUS-Schalter um den MPB 300 einzuschalten.

3.5.4 Drücken Sie kurz die Taste BAR/PSI um die vorgegebene Druckeinheit Ihres Reifens auszuwählen.

Druckumrechnungstabelle	Einheit	Stab	kPa	PSI	kgf/cm ²
	Wert	1	100	14.5	1.02

3.5.5 Geben Sie mittels der +/- Wahl Taste den gewünschten Reifendruck für Ihr Fahrzeug ein. Beachten Sie dabei bitte unbedingt die Herstellervorgaben Ihres Fahrzeugs.

3.5.6 Nach der Einstellung des gewünschten Zieldrucks blinkt der Wert für 3 Sekunden. Danach ist der Einstell-Modus beendet und das Gerät zeigt den aktuellen Druck Ihres Fahrzeugreifens an. **Sicherheitshinweis: Wenn Sie den Zielreifendruck nicht eingeben, können Sie den Kompressor auch direkt starten. Der Kompressor muss dann allerdings auch manuell ausgeschaltet werden und stoppt nicht automatisch. Beachten Sie, dass zu hoher Druck Ihren Reifen dauerhaft beschädigen kann.**

3.5.7 Halten Sie die Taste „PUMP“ für zwei Sekunden gedrückt um den Kompressor zu starten. Ist der vorab eingestellte Zielreifendruck erreicht, schaltet sich der Kompressor automatisch ab. Um den Kompressor manuell auszuschalten, drücken Sie erneut die Taste "PUMP".

3.5.8 Ist der Reifen aufgepumpt, lösen Sie den Kompressor-Schlauch, indem Sie zunächst den Hebelstecker vom Reifenventil entfernen. **Sicherheitshinweis: Während des Pumpvorgangs entsteht lokale Hitze, vor allem am Druckluftausgang des MPB 300. Lassen Sie deshalb das Gerät einige Minuten abkühlen, bevor Sie den Kompressor-Schlauch durch Lösen des Überwurfs am MPB 300 entfernen. Andernfalls besteht die Gefahr von Verbrennungen.**

4. Technische Daten

Funktionen	Inhalt	Spezifische Parameter
Powerbank	Kapazität	55,5 WH
	Ladetemperatur	0 °C ~ 45 °C
	Lagertemperatur	-20 °C ~ 50 °C
	Ausgang USB-A	5V / 3A, 9V / 2A, 12V / 1.5A (18W MAX)
	Ausgang USB-C	5V / 3A, 9V / 3A, 12V / 3A, 15V / 3A, 20V / 3A (60W MAX)
	Eingang USB-C	5V / 3A, 9V / 3A, 12V / 3A, 15V / 3A, 20V / 3A (60W MAX)
	Bemerkung	Maximale Ausgangsleistung: 5V / 4A (USB-A & USB-C alle in Betrieb)
Starthilfe	Startspannung	12 V
	Startstrom	1000A
	Spitzenstrom	2000A
	Betriebstemperatur	-20 °C ~ 50 °C
	Max. Hubraum eines zu startenden Benzinmotors	≤8,0L
	Max. Hubraum eines zu startenden Dieselmotors	≤6,0L
Mini-Kompressor	Druckbereich	10 ~ 150psi
	Sensorgenauigkeit	±2psi
	Luftvolumenstrom	40l/min
	Einheitenumschaltung	BAR/PSI
	Sonstiges	Manuelles Aufpumpen, Unterstützung Reifendruckerkennung, automatisches Stoppen bei Erreichen eines voreingestellten Zieldrucks
LED	Lumen	300 Lumen
	3 Modi	Notsignal/Konstantlicht/Stroboskop

5. Aufladen des Gerätes

- Der MPB 300 kann im Normalmodus oder auch im Schnelllade-Modus aufgeladen werden. Für den Schnelllademodus wird ein USB-Netzteil benötigt, welches das PD-Protokoll unterstützt. Für den normalen Lademodus reicht ein herkömmliches USB-Netzteil aus.
- Für den normalen Lademodus wird das im Lieferumfang enthaltene USB-A-auf-USB-C-Verbindungskabel benötigt. Das schnelle Aufladen erfolgt mit dem im Lieferumfang enthaltenen USB-C-auf-USB-C-Verbindungskabel. In beiden Fällen erfolgt der Anschluss am MPB 300 über die USB-C Buchse (Abb. 10).
- Ist der Ladevorgang aktiv blinken die Bausteine des Balkendiagramms im Display. Gleichzeitig wird er Status des Ladevorgangs angezeigt. Zusätzlich leuchtet das „IN“-Symbol im Display. Ist der Schnelllade-Modus aktiv, leuchten die beiden Blitzsymbole im Display.
- Vermeiden Sie eine vollständige Entladung des Gerätes. Rechtzeitiges Aufladen des MPB 300 erhöht dessen Lebensdauer entscheidend.

6. Powerbank-Funktion zum Laden eines Mobiltelefons

Schließen Sie den A-Anschluss des USB-Kabels an den die USB-Ausgangsbuchse Ihres MPB 300 an. Verbinden Sie den USB-C Anschluss des Kabels mit Ihrem Mobiltelefon. Das Symbol "OUT" blinkt im Display des MPB 300 wenn der Ladevorgang korrekt erfolgt.

Hinweis: Das „OUT“-Symbol blinkt ebenfalls, wenn sowohl der USB-C als auch der USB-A Ausgang des MPB 300 gleichzeitig verwendet werden.



7. Powerbank-Funktion zur Schnellladung eines Mobiltelefons

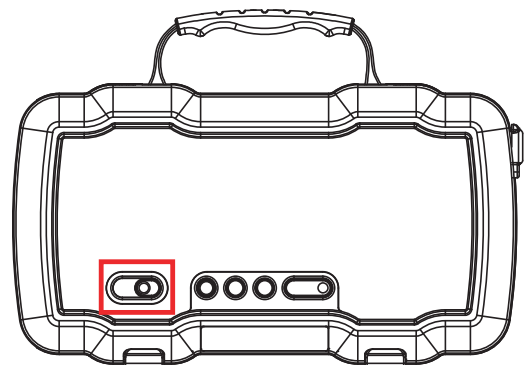
Hierzu benötigen Sie das im Lieferumfang enthaltene USB-C-auf-USB-C Kabel sowie ein Mobiltelefon, welches die Schnellladefunktion mittels PD-Protokoll unterstützt. Schließen Sie ein Ende des USB-C-auf-USB-C-Kabels an der USB-C Buchse des MPB 300 an. Verbinden Sie den anderen USB-C Stecker mit Ihrem Mobiltelefon. Das "OUT" -Symbol des Produkts blinkt, wenn der Ladevorgang korrekt erfolgt.

Hinweis: Das „OUT“-Symbol blinkt ebenfalls, wenn sowohl der USB-C als auch der USB-A Ausgang des MPB 300 gleichzeitig verwendet werden.

8. LED-Licht

Drücken Sie die Taste LED-Lichtschalter für 1 Sekunde, das LED-Licht wird eingeschaltet.

Drücken Sie die Taste dann erneut, startet die zweite Lichtfunktion, das Stroboskop. Ein weiterer Druck auf die Taste startet das optische Not-Signal. Halten Sie den LED-Lichtschalter für zwei Sekunden gedrückt, schaltet das Licht ab.



9. Fehlerbehebung

Nr.	FEHLERCODE	ERKLÄRUNG	GRUND/LÖSUNG
1	100	Übermäßige Spannungsdifferenz	Bitte setzen Sie sich mit dem Hersteller in Verbindung
2	110	Ladeüberspannungsschutz	Trennen Sie das Ladegerät vom MPB 300
3	150	Schutz vor Überhitzung	Warten Sie, bis der MPB 300 abgekühlt ist
4	160	Schutz vor extremer Kälte	Verwenden Sie das Gerät in geeigneter Umgebungstemperatur
5	170	Temperaturfehler	Produktumgebungstemperatur zu hoch / zu niedrig / NTC-Trennung oder Kurzschluss
6	200	Fehlfunktion	Bitte setzen Sie sich mit dem Hersteller in Verbindung
7	310	Lade- und Entladekurzschluss	Starten Sie das Gerät neu
8	320	Lade-/Entladeüberstrom	Lade- und Entladestrom ist zu hoch, starten Sie das Gerät neu
9	410	Beim Start, Unterspannungsschutz	Schließen Sie das Ladegerät an
10	411	Vor dem Start, Unterspannungsschutz	Schließen Sie das Ladegerät an
11	420	Vor dem Start, Unterspannungsschutz	Schließen Sie das Ladegerät an
12	430	Die externe Batteriespannung ist höher als die Gerätespannung	Bitte schließen Sie das Ladegerät zum Aufladen an. Liegt die Spannung der Starterbatterie über 12 V, so ist diese in Ordnung. Eine Anwendung des MPB 300 ist damit nicht nötig, mögl. Liegt ein anderes Problem an Fahrzeug vor.
13	440	Kurzschluss bei den Polzangen.	Achten Sie auf den korrekten Anschluss an die Batterie
14	450	Kurzschluss beim Starten	Neustart des Geräts
15	470	Spannungsdifferenzschutz beim Starten	Bitte setzen Sie sich mit dem Hersteller in Verbindung
16	480	Kontinuierlicher Startschutz	Warten Sie 30 Sekunden und beginnen Sie erneut

10. Sicherheitshinweise

- Bitte lesen Sie die folgenden Anweisungen sorgfältig durch, bevor Sie den MPB 300 (im Folgenden als Startbooster bezeichnet) verwenden. Bitte befolgen Sie genau die Bedienungsanleitung, wenn Sie mit dem Gerät arbeiten. Bei unsachgemäßer Behandlung drohen erhebliche Schäden am Fahrzeug, es besteht Brand- und Verletzungsgefahr. Das Gerät ist nur zum Starten von Fahrzeugen mit 12 V-Systemen geeignet. Es kann keine Fahrzeuge starten, die den angegebenen Hubraum oder die angegebene Spannung überschreiten.
- Im erzwungenen Startmodus sind Teile der Sicherheits-Einrichtungen des Gerätes deaktiviert. Halten Sie sich daher bitte unbedingt an die in der Bedienungsanleitung vorgegeben Schritte. Es drohen erneut erhebliche Schäden am Fahrzeug, es besteht Brand- und Verletzungsgefahr.

- Wenn Sie den Minikompressor ohne die Eingabe eines Zieldruckes starten, müssen Sie diesen auch wieder manuell stoppen. Beachten Sie, dass zu hoher Druck Ihren Reifen dauerhaft beschädigen kann. Während des Pumpvorgangs entsteht lokale Hitze, vor allem am Druckluftausgang des MPB 300. Lassen Sie deshalb das Gerät einige Minuten abkühlen, bevor Sie den Kompressor-Schlauch durch Lösen des Überwurfs am MPB 300 entfernen. Andernfalls besteht die Gefahr von Verbrennungen. Um die Lebensdauer des Akkus zu verlängern, laden Sie Den MPB 300 bitte nach dem Kauf auf und laden und entladen Sie ihn alle drei Monate. Verwenden Sie das Gerät nicht mehr, wenn es beschädigt ist. Beispielsweise nach einem Sturz. Öffnen Sie das Gerät keinesfalls. Versuchen Sie keinesfalls ein Fahrzeug mit dem MPB 300 zu starten, wenn Sie ihn gleichzeitig aufladen.
- Achten Sie bei der Verwendung des Starthilfegeräts darauf, dass die Umgebung ausreichend belüftet ist. Halten Sie den MPB 300 von Funken und Flammen entfernt. Verbinden sie keinesfalls die beiden Polzangen des MPB 300, klemmen Sie sie nicht gleichzeitig an einen metallischen Gegenstand. Bewahren Sie das Gerät außerhalb der Reichweite von Kindern auf. Regen oder Schnee können das Gerät dauerhaft beschädigen. Achten Sie auf trockene Umgebung.

11. Warnhinweise

1. Wenn die Batteriekapazität größer als 50% ist, kann das Gerät für einen Startvorgang verwendet werden. Bei unzureichender Kapazität kann es sein, dass ein Startversuch erfolglos verläuft.
2. Wärmeentwicklung, sowohl nach dem Starten eines Autos als auch nach dem Einsatz des Kompressors, ist normal.
3. Verwenden Sie das Gerät bitte nicht mehr, wenn es beschädigt ist oder einen auffallend unangenehmen Geruch abgibt.
4. Verwenden Sie ausschließlich das originale, mitgelieferte Kabel mit Polzangen.
5. Halten Sie das Gerät von Feuer- und Wasser fern.
6. Setzen Sie den MPB 300 keinen Temperaturen über 60°C oder direkter Sonneneinstrahlung aus. Bewahren Sie den Startbooster an einem kühlen, trockenen Ort auf.
7. Wirken Sie niemals gewaltsam auf den MPB 300 ein. Es besteht Brand-, Explosions- und Verletzungsgefahr.
8. Verwenden Sie keine chemischen Reinigungsmittel, um das Gerät zu säubern.
9. Halten Sie das Gerät von Kindern fern.

12. Entsorgung des MPB 300

Entsorgen Sie das Gerät nicht über den Hausmüll. Sorgen Sie dafür, dass das Gerät fachgerecht und umweltverträglich recycelt wird.

13. Garantiebedingungen

Wir gewähren eine beschränkte Garantie gegen Material- und Verarbeitungsfehler für einen Zeitraum von 12 Monaten ab Kaufdatum durch den Benutzer unter den folgenden Bedingungen:

1. Bestellungs nachweis/Rechnung muss vom Käufer über einen regulären Händlerkanal nachgewiesen werden.
2. Die Garantie erstreckt sich nicht auf Schäden oder Ausfälle, die durch normale Abnutzung, physische Beschädigung, unsachgemäße Installation, Missbrauch, Änderung oder Reparatur durch unbefugte Dritte verursacht wurde.
3. Wir sind nicht verantwortlich für Verluste oder Schäden, die durch Dritte auf dem Versandweg oder aufgrund höherer Gewalt verursacht werden.
4. Wir sind nicht verantwortlich für zufällige Schäden oder Folgeschäden, die sich aus der Verwendung oder dem Missbrauch des Produkts ergeben.
5. Wenn wir das Produkt reparieren oder ersetzen, ist das Produkt für den Rest der ursprünglichen Garantiezeit abgedeckt. Die Reparatur oder der Ersatz kann nach unserem alleinigen Ermessen die Verwendung von funktionsgleichen generalüberholten Geräten, zurückgegebenen oder ausgetauschten Produkten oder Zubehör beinhalten.
7. Erweiterte Teile wie Batterien sind nicht von der Garantie abgedeckt.
8. Die Gewährleistungsbestimmungen unterliegen der endgültigen Änderung und Auslegung durch den Händler.